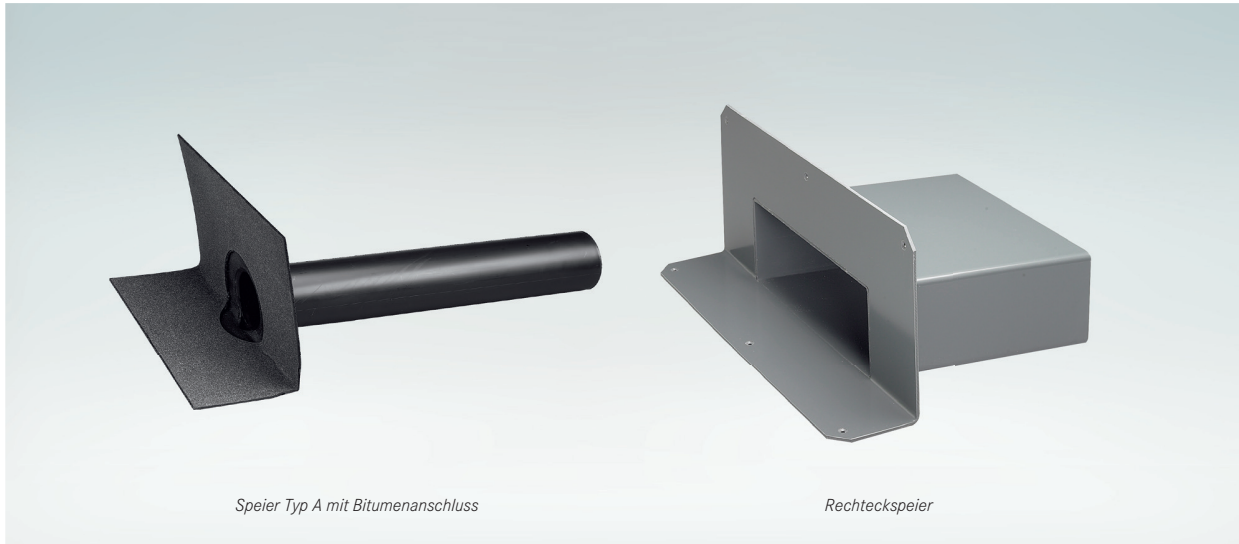




3.6 Speier

Für die außenliegende Entwässerung



Bei dieser Art der Entwässerung wird auf innenliegende Fallrohre verzichtet. Stattdessen wird das ablaufende Wasser über die Außenseiten des Gebäudes abgeführt.

- Vorteile/ Merkmale**
- Es wird kein Rohrleitungssystem benötigt, das durch das Gebäude geführt werden muss
 - Das Risiko von Wassereintritt durch eine beschädigte Rohrleitung wird eliminiert

- Einsatzbereiche**
- Neubau und Sanierung

Abflussvermögen in l / s ¹⁾									
Anstauhöhe in mm	Speier Typ A DN 50	Speier Typ A DN 70	Speier Typ A DN 100	Speier Typ A DN 125	Rechteckspeier 180 / 80	Rechteckspeier 300 / 100	Rechteckspeier 500 / 100	Rechteckspeier 750 / 100	Rechteckspeier 1.000 / 100
5	-	-	-	-	0,20	0,30	0,60	0,80	0,90
15	0,18	0,18	0,30	0,30	0,60	0,80	1,60	2,10	3,70
25	0,34	0,38	0,55	0,55	1,30	1,80	3,40	4,60	7,80
35	0,51	0,65	1,00	1,00	1,90	3,00	5,50	7,50	12,60
45	0,90	0,95	1,50	1,50	2,80	4,40	7,90	11,00	17,70
55	1,17	1,25	2,00	2,10	3,80	6,00	10,50	14,90	23,40
65	1,31	1,65	2,65	2,80	5,00	7,80	13,40	19,20	29,40

¹⁾ Durch das LGA ermittelte Werte.

» Auf www.essmann.de erhalten Sie weitere technische Daten, Anleitungen und Zertifikate zum Herunterladen.