

# JOBAPPOINT® Variante O

## Flachdachabsturz­sicherung nach DIN EN 795 (08-1996)



### Montageanleitung

Anschlagkonstruktion / Punkt zur Befestigung  
der persönlichen Schutzausrüstung gegen Absturz

#### Achtung neuer Montageablauf!

#### Vorbemerkung

Vor Einbau der Jobapoint® Absturz­sicherung ist die Tragfähigkeit der Dachkonstruktion zu überprüfen. Die technischen Baubestimmungen sind einzuhalten. An der Öse des Jobapoint® können 7 kN Belastung auftreten

#### Achtung!

Der Jobapoint® darf nicht als Transportöse oder zum Anschlag von Lasten benutzt werden. Es dürfen ausschließlich Originalteile des Jobapoint®-Systems verwendet werden.

**Biegung des Jobapoint® oder aller Bestandteile (mit oder ohne bleibende Deformation) sind auszuschließen!  
Belastungsproben in horizontaler Richtung sind nicht gestattet!**

Gemäß der DIN EN 795, 10/2012 muss eine Montagedokumentation erstellt werden. Dafür ist vor Aufbringen des Dachaufbaus jeder montierte **Jobapoint®**, mit einer fortlaufenden Nummer zu versehen und fotografisch zu dokumentieren. Die Fotos müssen dem Anschlagpunkt eindeutig zuzuordnen sein. Dabei muss besonders die fachgerechte Ausführung der Befestigung zu erkennen sein. Zusätzlich muss das beiliegende Montageprotokoll ausgefüllt werden. Die komplette Dokumentation ist bei der Bauabnahme dem Bauherren zu übergeben. Sie ist Bestandteil der Bauabnahme und der späteren regelmäßigen Überprüfung durch einen Sachkundigen.

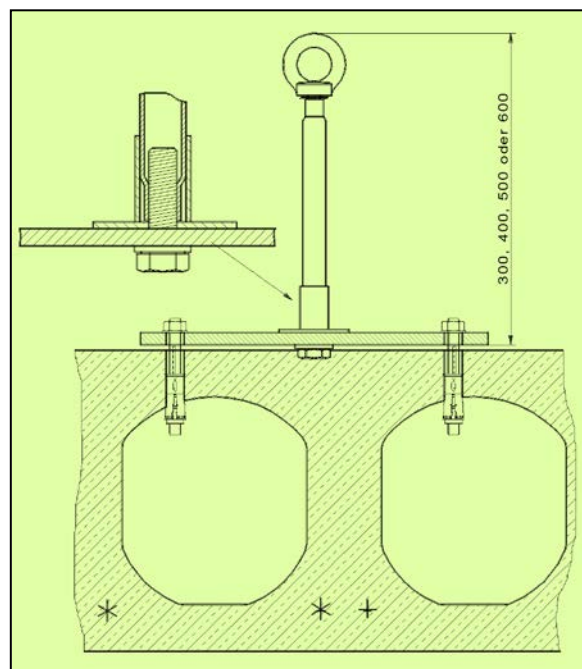
#### Montage:

Montageabstände: min. 2,5 m von der Bauwerkskante / max. 7,5 m von Jobapoint® zu Jobapoint®

**Die Montage darf nur in allgemein bauaufsichtlich zugelassenen Spannbeton- Hohlplattendecken erfolgen, die folgende Voraussetzungen erfüllen:**

- Betongüte min B55 bzw. C45/55
- Die Hohlraumbreite darf das 4,2 fache der Stegbreite nicht überschreiten.
- Die Spiegeldicke muss mindestens 30 mm betragen.

1. Sechskantschraube M12 mit Unterlegscheiben von unten durch die Stahlplatte stecken.
2. Baseunit auf das Gewinde stellen und das Rohr fest auf das Gewinde der Sechskantschraube schrauben.
3. Schraube mit Werkzeug SW 19 festziehen.
4. Lochabstände der Stahlplatte auf die Betonoberfläche anreißen
5. Mit Betonbohrer Ø 16mm, bei Vollbeton min 65mm tief, Löcher in der Hohlkammerdecke erstellen. Hierbei ist auf die Lage der Spannlitzen zu achten. Die Achse der Dübel muss mindestens 50mm von der Achse der Spannlitze entfernt sein! Der Abstand zum Plattenrand muss min. 150mm betragen.
6. Dübel ins Bohrloch stecken, Die Spreizhülse muss bündig mit der Betonoberfläche abschließen
7. Im Bereich der Sechskantschraube M12 den Beton etwas wegstemmen, damit die Stahlplatte bündig aufliegt.
8. Mitgelieferte Sechskantschrauben M10 mit Unterlegscheibe durch Löcher der Fußplatte in den Dübel verschrauben.
9. Sechskantschraube mit einem Drehmoment von 20Nm anziehen. Drehmomentschlüssel verwenden! Der Dübel ist ordnungsgemäß verankert und darf nur belastet werden, wenn sich das vorgeschriebene Drehmoment aufbringen lässt
10. Dachschichtenpaket gemäß Fachregeln anschließen
11. Jobapoint®-Öse von Hand aufschrauben und mit Fächerscheibe sichern! Die Öse darf nicht als Werkzeug zum Anziehen der Befestigungselemente oder des Rohres verwendet werden! Das max. Drehmoment an der Öse darf 50 Nm nicht überschreiten.



Einbaubeispiel

Aus der Anwendung der Details und allen Angaben können Rechtsansprüche nicht hergeleitet werden, da uns die jeweiligen örtlichen Gegebenheiten nicht bekannt sind (gilt für alle Bauarten). Technische Änderungen vorbehalten. Montageanleitungen älteren Datums, verlieren ihre Gültigkeit.

Bausysteme Pohl GmbH • Nickepütz 33 • 52349 Düren • Tel.: 02421 - 4 07 69-0 • Fax: 02421 - 4 07 69-299 • jobainfo@jobanet.de • [www.jobanet.de](http://www.jobanet.de)