

# JOBAPPOINT® Variante K

## Flachdachabsturz­sicherung nach DIN EN 795 (08-1996)



### Montageanleitung

Anschlagkonstruktion / Punkt zur Befestigung  
der persönlichen Schutzausrüstung gegen Absturz

#### Achtung neuer Montageablauf!

#### Vorbemerkung

Vor Einbau der Jobapoint® Absturz­sicherung ist die Tragfähigkeit der Dachkonstruktion zu überprüfen. Die technischen Baubestimmungen sind einzuhalten. An der Öse des Jobapoint® können 7 kN Belastung auftreten

#### Achtung!

Der Jobapoint® darf nicht als Transportöse oder zum Anschlag von Lasten benutzt werden. Es dürfen ausschließlich Originalteile des Jobapoint®-Systems verwendet werden.

**Biegung des Jobapoint® oder aller Bestandteile (mit oder ohne bleibende Deformation) sind auszuschließen!  
Belastungsproben in horizontaler Richtung sind nicht gestattet!**

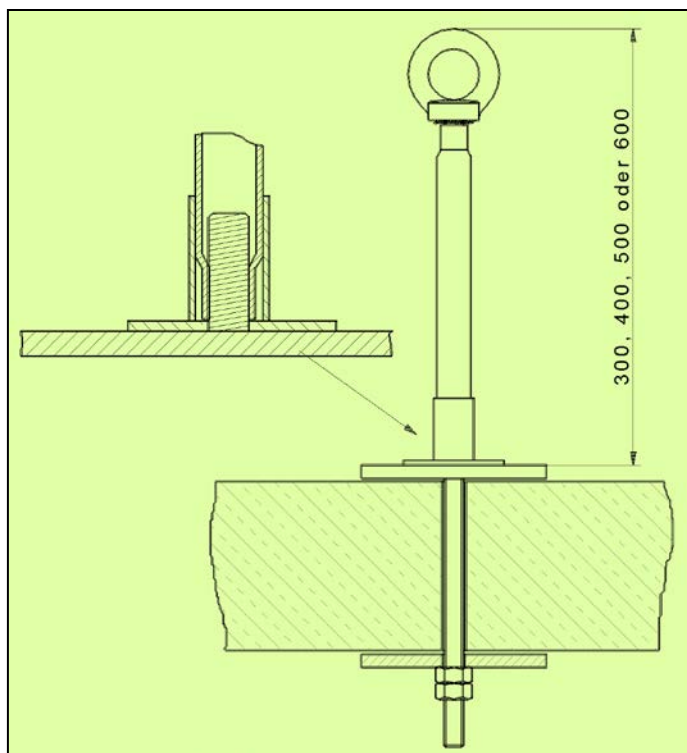
Gemäß der DIN EN 795, 10/2012 muss eine Montagedokumentation erstellt werden. Dafür ist vor Aufbringen des Dachaufbaus jeder montierte **Jobapoint®**, mit einer fortlaufenden Nummer zu versehen und fotografisch zu dokumentieren. Die Fotos müssen dem Anschlagpunkt eindeutig zuzuordnen sein. Dabei muss besonders die fachgerechte Ausführung der Befestigung zu erkennen sein. Zusätzlich muss das beiliegende Montageprotokoll ausgefüllt werden. Die komplette Dokumentation ist bei der Bauabnahme dem Bauherren zu übergeben. Sie ist Bestandteil der Bauabnahme und der späteren regelmäßigen Überprüfung durch einen Sachkundigen.

#### Montage:

Montageabstände: min. 2,5 m von der Bauwerkskante / max. 7,5 m von Jobapoint® zu Jobapoint®

#### Variante K Mit Konterplatte und Gewindestange

1. Bohrloch mit Bohrer ( $\varnothing = 13\text{mm}$ ) durch die Decke bohren.  
Randabstände beachten
2. 1. Stahlplatte von oben mittig über dem Bohrloch platzieren
3. Baseunit auf das Jobapoint® Rohr stülpen und anschließend Rohr inkl. Baseunit auf das Gewinde der Gewindestange aufschrauben. Hierbei ist die Gewindestange Ca. 30mm in das Rohr einzuschrauben
4. Jobapoint®-Rohr mit aufgeschraubter Gewindestange von oben in das Bohrloch einbringen.
5. Konterplatte unterhalb der Decke anbringen, mit Scheibe und Sechskantmutter anschrauben und fest anziehen
6. Mit zweiter Mutter sichern. (siehe Zeichnung)
7. Dachschichtenpaket gem. Fachregeln anschließen
8. Jobapoint®-Öse von Hand aufschrauben und mit Fächerscheibe sichern!  
Die Öse darf nicht als Werkzeug zum Anziehen der Befestigungselemente oder des Rohres verwendet werden!  
Das max. Drehmoment an der Öse darf 50 Nm nicht überschreiten



Einbaubeispiel

Aus der Anwendung der Details und allen Angaben können Rechtsansprüche nicht hergeleitet werden, da uns die jeweiligen örtlichen Gegebenheiten nicht bekannt sind (gilt für alle Bauarten). Technische Änderungen vorbehalten. Montageanleitungen älteren Datums, verlieren ihre Gültigkeit.

Bausysteme Pohl GmbH • Nickepütz 33 • 52349 Düren • Tel.: 02421 - 4 07 69-0 • Fax: 02421 - 4 07 69-299 • jobainfo@jobanet.de • [www.jobanet.de](http://www.jobanet.de)